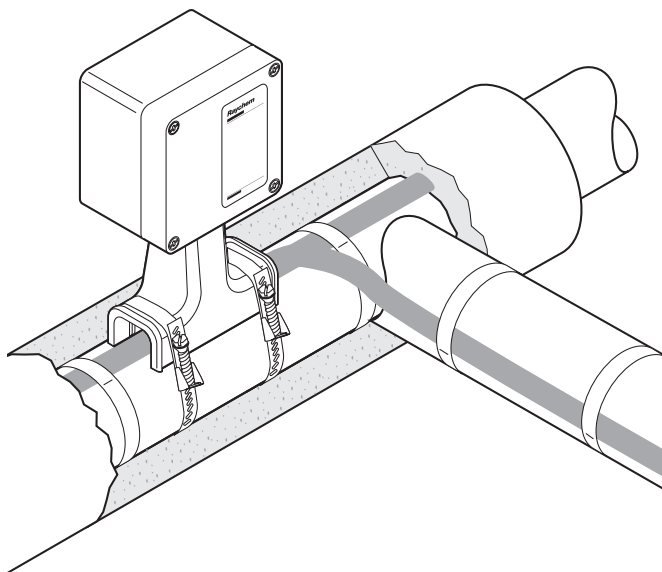


# T-100

nVent

RAYCHEM

## ZESTAW POŁĄCZENIOWO-ROZGAŁĘZIAJĄCY



Zestaw nVent RAYCHEM T-100 jest zestawem montowanym nad izolacją termiczną przeznaczonym do łączenia lub rozgałęziania maksymalnie trzech przewodów grzejnych nVent RAYCHEM BTV, QTVR, XTV i KTV lub VPL. Zestawy te posiadają dopuszczenia do stosowania w strefach zagrożonych wybuchem.

Wytrzymały wspornik zabezpiecza przewód grzejny i pozwala na stosowanie izolacji termicznej o grubości do 100 mm.

Koszulki uszczelniające rdzeń przewodu nie wymagają stosowania termodmuchawy lub palnika w czasie montażu (niepotrzebne jest zezwolenie na pracę ze źródłami ciepła).

Niezasychający uszczelniacz (nie zawiera silikonu) zapewnia prostą instalację i ułatwia prace konserwacyjne.

Zestaw T-100 pozwala znacząco skrócić czas montażu.

### OPIS

Zestaw służy do łączenia lub rozgałęziania przewodów grzejnych nad izolacją.

### ZAWARTOŚĆ ZESTAWU

- 1 skrzynka połączeniowo-rozgałęźna
- 1 wspornik montażowy
- 3 koszulki uszczelniające rdzeń
- 3 koszulki ochronne żółto-zielone
- 3 tulejki zaciskane
- 3 zaciskane koszulki izolacyjne
- 1 saszetka z lubrykantem Polywater
- 1 klucz do montażu wspornika
- 1 zacisk przeciwnaprężeniowy
- 2 zaślepki pierścienia uszczelniającego
- 1 instrukcja montażu

## ATESTY

### Strefy zagrożone wybuchem



Klasa I, Div.2, Grupy A, B, C, D  
Klasa II, Div.1 & 2, Grupy E, F, G  
Klasa III

PTB 09 ATEX 1043 U  
Ex II 2 G Ex e II  
Ex II 2 D tD A21 IP66  
IECEX PTB 09.0023U  
Ex e II  
Ex tD A21 IP66

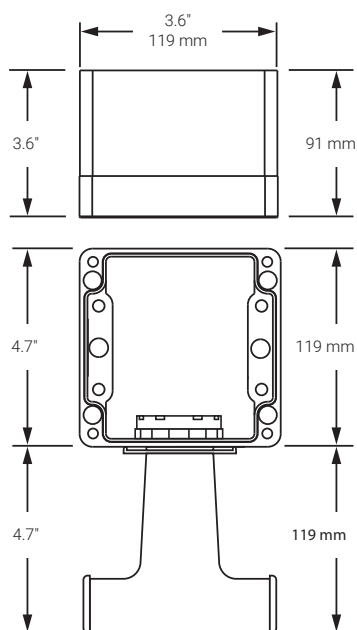


Klasa I, Strefa 1, AEx e IIC

Dopuszczenie DNV  
Atesty DNV nr E-11564 oraz nr E-11565

Ten produkt posiada również wszystkie wymagane atesty zezwalające na stosowanie w Kazachstanie, Rosji oraz w innych krajach. W celu uzyskania dalszych informacji prosimy o kontakt z lokalnym przedstawicielem firmy nVent.

### WYMIARY (W MM)



### SPECYFIKACJA PRODUKTU

Dopuszczalne typy przewodów grzejnych	BTV-CR, BTV-CT, QTVR-CT, XTV-CT, KTV-CT, VPL
Stopień ochrony	NEMA typ 4X IP66 i IP67
Min. temp. montażu	-50 °C
Maks. temperatura rurociągu	Patrz specyfikacja przewodu grzejnego
Zakres temperatur otoczenia:	od -50°C do +56°C
Maks. napięcie robocze	277 V dla FM i CSA, 480 V dla PTB
Maks. ciągły prąd znamionowy	50 A obwód grzewczy wg FM, CSA 40 A obwód grzewczy wg PTB

### MATERIAŁ

Obudowa, pokrywa, wspornik	Polimer modyfikowany zbrojony włóknem szklanym, antyelektrostatyczny, czarny
Śruby pokrywy	Stal nierdzewna
Uszczelnienie pokrywy	Guma silikonowa

## SPECYFIKACJA ZAMÓWIENIA

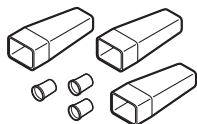
---

Symbol T-100  
Nr katalogowy (waga) 447379-000 (1,2 kg)

## AKCESORIA

---

Zaciskarka T-100-CT (nie wchodzi w skład zestawu, odpowiednik Panduit: CT-1570)  
Nr katalogowy 954799-000  
Zapasowe zaciski i rurki izolacyjne T-100-CRIMP-KIT (tylko części zamienne)



Nr katalogowy 577853-000  
Adapter dla rur o małej średnicy JBM-SPA, wymagany dla rur  $\leq 1''$  (DN 25) D55673-000 (paczka 5 szt.)

## Polska

Tel +48 22 331 29 50  
Fax +48 22 331 29 51  
salespl@nvent.com



[nVent.com](http://nVent.com)

Nasze rozbudowane portfolio marek:

**CADDY ERICO HOFFMAN RAYCHEM SCHROFF TRACER**